



Погружные насосы. Серия AT

Производятся в Sigmaringen, Германия



Eisele — аксиома качества!



**Снижайте эксплуатационные расходы.
Увеличивайте свои доходы вместе с Eisele**



Eisele производит погружные насосы с 1972 года. За прошедшее время они много раз показали свои достоинства, работая в сельском хозяйстве и на промышленных объектах. Погружные насосы Eisele герметичны и стойки к водяному давлению, это гарантирует их надежность и долгий срок службы. В погружные насосы серии АТ устанавливаются моторы с мощностью от 3.0 до 22.0 кВт.

Навоз, в котором есть куски мусора, остатки кормов и соломы, легко перекачивается наружу с помощью подающего сопла, имеющего специальную форму, и винтовой крыльчатки с приваренными режущими кромками из карбида (в моделях «S»).

У насосов серии АТ есть много полезных особенностей:

- Легкая установка
- Простое обслуживание
- Возможность перестановки
- Прочная конструкция
- Высокое качество и надежность конструкции
- Для установки не требуется много места
- Может работать в режиме сухого хода
- Низкие эксплуатационные расходы
- Высокая эффективность работы



Стандартное оснащение:

- Линейка моделей с мощностью от 3.0 до 22.0 кВт
- Защита от перегрева обмотки с помощью встроенных термоконтрактов
- Контроль нагрева в распределительной коробке
- Электронный контроль протечек в распределительной коробке / контрольный электрод
- Влажно- и термозащищенный статор. Класс термозащиты F (155°C). Влагозащита IP68
- Рабочее напряжение 400 В, 50 Гц, трехфазный электрический ток
- Механическая герметизация двигателя и серединной части. Смазка в масляной ванне
- Электрический кабель длиной 8.0 м (без выключателя)
- Проушина для подвески
- Газоотвод (модели АТ 74S - АТ 304S)
- Крыльчатка:
 - не засоряющаяся крыльчатка тип vortex в модели АТ 44F и АТ 54F
 - открытая крыльчатка (не подходит для лагун с большим количеством мусора и длинными волокнистыми отходами) в моделях АТ 640 - АТ 1040
 - винтовая крыльчатка с режущими гранями (для длинных волокнистых отходов) в моделях АТ 74S - АТ 304S

Материалы из которых производятся насосы:

- Корпус мотора и насоса: литейный чугун (GG)
- Валы и шестерни: нержавеющая сталь или сталь
- Крыльчатки: чугун с шаровидным графитом (GGG), крыльчатка vortex: литейный чугун (GG)

Качественное исполнение с малыми допусками.
В результате: эффективность использования и экологичность.



Винтовая крыльчатка и всасывающее сопло имеют армированные грани и успешно дробят и перетирают мусор и остатки кормов



Винтовая крыльчатка



Крыльчатка vortex



Открытая крыльчатка



Снижайте эксплуатационные расходы.
Увеличивайте свои доходы вместе с Eisele



Насосы АТ - сухая установка



АТ 84-О

Насос АТ 84-О с трубопроводом

АТ 64-О



Модель	Напряжение, В	Мощность, кВт / л.с.	Частота вращения, об./мин	Тип крыльчатки
АТ 44-Ф	400	3,0 / 4,0	1500	vortex
АТ 64-О	400	4,6 / 6,3	1500	открытая
АТ 84-О	400	6,0 / 8,2	1500	открытая

Качественное исполнение с малыми допусками.
В результате: эффективность использования и экологичность.



Погружной насос AT с основанием (пьедесталом)



Погружной насос AT с нижней поперечной (лапчатым изгибом)



Погружной насос AT с монтажным комплектом (I)



Погружной насос AT с трехходовым клапаном и смешивающим соплом



Погружной насос AT с нижней поперечной, направляющей и лебедкой в сборе



Снижайте эксплуатационные расходы.
Увеличивайте свои доходы вместе с Eisele



Погружные насосы АТ на тележке для перевозки



- Насос может поворачиваться в любую сторону
- Безопасная лебедка с плавным ходом комплектуется стальным плетеным тросом
- Трехфазный мотор Eisele с защитой от перегрева
- Может подключаться к смешивающему соплу, инжектору для аэрации или трубопроводу через муфту или шланг

Погружные насосы Eisele моделей ATF 44-F / 54-F:

- Выключатель с фазовым инвертором
- Защита мотора
- Контроль перегрева
- Штепсельная вилка 16 А
- Электронный контроль протечек
- Базовое оснащение для лагун глубиной 1.10 м
- Может быть установлено до 3 удлинителей x 1.10 м
- При смешивании может быть установлено до 2 удлинителей x 1.10 м

Погружные насосы Eisele моделей ATF 74-O / 104-S:

- Выключатель звезда-треугольник с защитой мотора
- Контроль перегрева
- Штепсельная вилка 32 А
- Электронный контроль протечек
- Базовое оснащение для лагун глубиной 0.70 м
- Может быть установлено до 4 удлинителей x 1.10 м

Качественное исполнение с малыми допусками.
В результате: эффективность использования и экологичность.

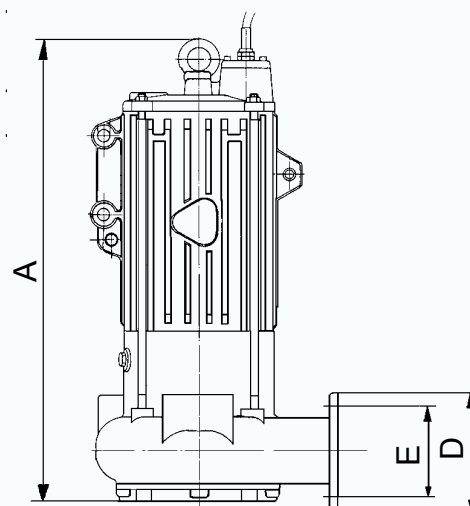
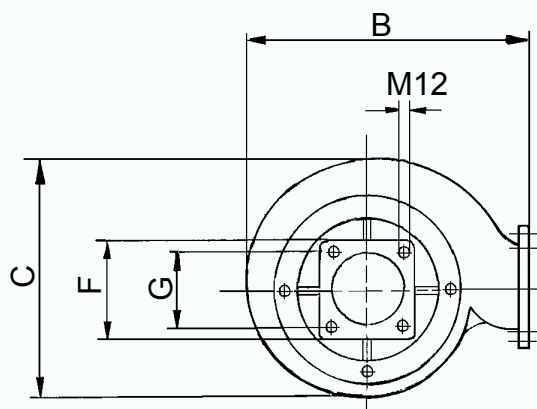


Спецификация:

№	Модель	Тип установки	Ø выпускного патрубка, мм	Высота подъема, м	Производительность л / мин	Мощность		Скорость вращения, об. / мин	Сила тока, А	Вес, кг
						кВт	л.с.			
1	AT 44-F	мокрая	75	8	2300	3.0	4.0	1440	6.3	76
1	AT 54-F	мокрая	75	9	2500	4.0	5.5	1426	7.8	76
1	AT 44-F	сухая	75	8	2300	3.0	4.0	1440	6.3	76
2	AT 64-O	мокрая / сухая	100	10	2400	4.6	6.3	1450	9.5	130
2	AT 84-O	мокрая / сухая	100	13	2800	6.0	8.2	1450	12.5	130
3	AT 74-O	мокрая	100	12	3800	5.5	7.5	1450	10.9	130
3	AT 104-O	мокрая	100	17	4200	7.5	10.0	1450	15.2	138
4	AT 44-S	мокрая	100	11	4200	5.5	7.5	1450	10.9	133
4	AT 104-S	мокрая	100	13	4800	7.5	10.0	1450	15.2	141
5	AT 154-S	мокрая	125	18	5100	11.0	15.0	1460	21.2	196
5	AT 204-S	мокрая	125	20	5700	15.0	20.0	1460	28.9	210
6	AT 254-S	мокрая	125	22	6000	18.5	25.0	1474	38.0	220
6	AT 304-S	мокрая	125	25	6700	22.0	30.0	1468	43.0	225

Рабочее напряжение 400 В, 50 Гц

Размеры, мм							
№	A	B	C	D	E	F	G
1	600	315	270	150 / 150	120 / 120	150 / 150	120 / 120
2	760	427	370	180 / 180	120 / 120 150 / 150	150 / 150	120 / 120
3	760	427	370	180 / 180	120 / 120 150 / 150		
4	770	427	370	180 / 180	120 / 120 150 / 150		
5/6	915	490	420	180 / 180	150 / 150		



Строительные и канализационные насосы BS/BSD/BSG

Вертикальные насосы VS/VG

Погружные миксеры GTWS

Системы внесения жидких удобрений

Цистерны

Миксеры работающие от ВОМ трактора ZP

Канализационные насосы VAG

Роторные насосы DK

Погружные насосы AT

Компоненты и части биогазовых установок

Eisele



Официальный представитель в Республике Беларусь
и странах Таможенного союза

ООО «АгроСнабСофт»
пер. 1-й Загородный, д. 22, офис 18,
220073 г. Минск, Беларусь
Тел.: +375 29 659 43 77
www.eisele.by
info@eisele.by

